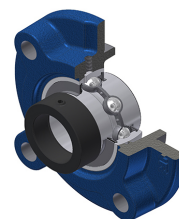


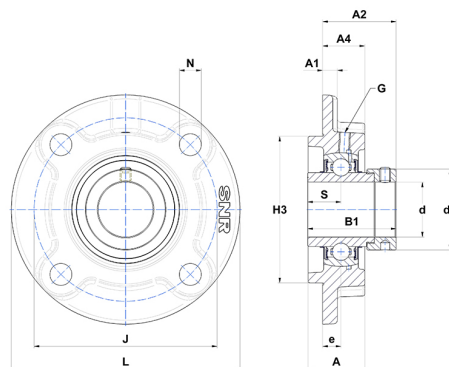
Technisches Datenblatt PDF EXFC20412T04



Gehäuselagereinheiten

Grauguss-Gehäuse, Spannlager mit Exzentrerspannring Dichtung mit Schleuderscheibe für Anwendungen bei niedrigen Temperaturen

Technische Eigenschaften	
B	34 mm
A	25,50 mm
A1	6 mm
A2	27 mm
A4	20,50 mm
B1	43,50 mm
d	19,05 mm
d1	32,40 mm
e	10 mm
G	M6x1
H3	62
J	78 mm
L	100 mm
N	12 mm
s1	30,50 mm
S	17 mm



Produktleistung	
C	12,80 kN
C0	6,65 kN
T min.	-40 °C
T max.	100 °C

Andere Merkmale	
Gewicht	0,72 kg
Empfohlenes Anzugsmoment für Befestigungsschraube	3,70 Nm
Bezeichnung des Gehäuses	FC204
Bezeichnung des Lagers	EX20412G2T04