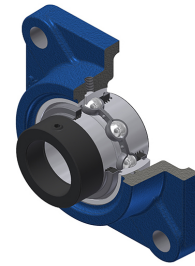


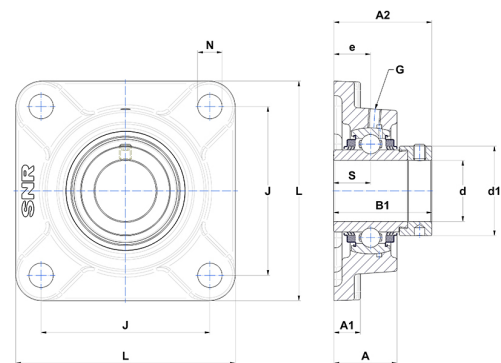
Technisches Datenblatt PDF EXF31444L3



Gehäuselagereinheiten

Grauguss-Gehäuse, Spannlager mit Exzenterspannring Dreifach-Lippendichtung

Technische Eigenschaften	
B	68,30 mm
A	61 mm
A1	25 mm
A2	70,10 mm
B1	92,10 mm
d	69,85 mm
d1	102 mm
e	36 mm
G	M10x1
J	178 mm
L	226 mm
N	25 mm
s1	64,35 mm
S	34,20 mm



Produktleistung	
C	104,26 kN
C0	68 kN
T min.	-20 °C
T max.	100 °C

Andere Merkmale	
Gewicht	9,90 kg
Empfohlenes Anzugsmoment für Befestigungsschraube	27,10 Nm
Bezeichnung des Gehäuses	F314
Bezeichnung des Lagers	EX31444G2L3