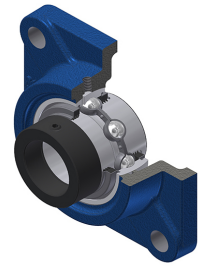


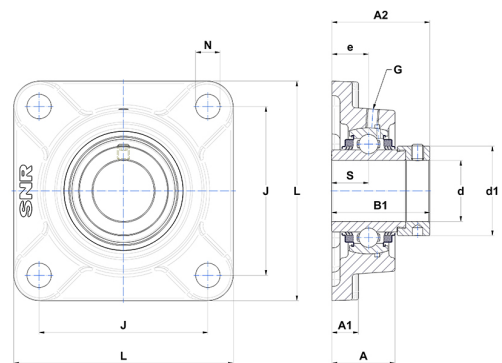
Technisches Datenblatt PDF EXF308L3



Gehäuselagereinheiten

Grauguss-Gehäuse, Spannlager mit Exzentrerspannring Dreifach-Lippendichtung

Technische Eigenschaften	
B	41,30 mm
A	40 mm
A1	17 mm
A2	44,50 mm
B1	57,10 mm
d	40 mm
d1	63,50 mm
e	23 mm
G	M6x1
J	112 mm
L	150 mm
N	19 mm
s1	41,25 mm
S	19,80 mm



Produktleistung	
C	40,56 kN
C0	24 kN
T min.	-20 °C
T max.	100 °C

Andere Merkmale	
Gewicht	2,88 kg
Empfohlenes Anzugsmoment für Befestigungsschraube	22 Nm
Bezeichnung des Gehäuses	F308
Bezeichnung des Lagers	EX308G2L3