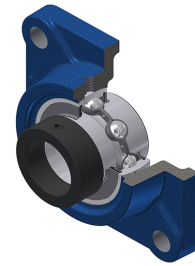


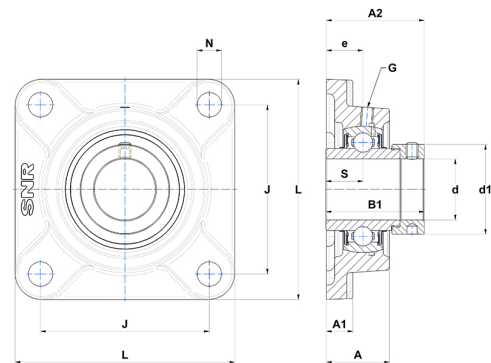
Technisches Datenblatt PDF EXF30723T04



Gehäuselagereinheiten

Grauguss-Gehäuse, Spannlager mit Exzentrerspannring Dichtung mit Schleuderscheibe für Anwendungen bei niedrigen Temperaturen

Technische Eigenschaften	
B	38,10 mm
A	36 mm
A1	16 mm
A2	39,80 mm
B1	51,60 mm
d	36,51 mm
d1	55 mm
e	20 mm
G	M6x1
J	100 mm
L	135 mm
N	19 mm
s1	36,55 mm
S	18,30 mm



Produktleistung	
C	33,50 kN
C0	19,20 kN
T min.	-40 °C
T max.	100 °C

Andere Merkmale	
Gewicht	2,08 kg
Empfohlenes Anzugsmoment für Befestigungsschraube	8 Nm
Bezeichnung des Gehäuses	F307
Bezeichnung des Lagers	EX30723G2T04