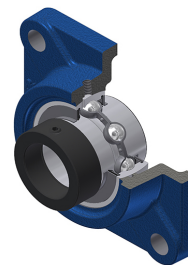


## Technisches Datenblatt PDF

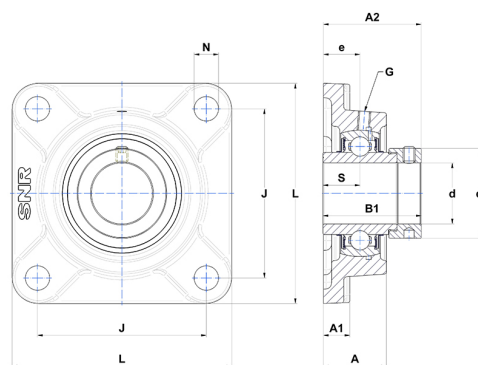
# EXF305T04



### Gehäuselagereinheiten

Grauguss-Gehäuse, Spannlager mit Exzentrerspannring Dichtung mit Schleuderscheibe für Anwendungen bei niedrigen Temperaturen

Technische Eigenschaften	
B	34,90 mm
A	29 mm
A1	13 mm
A2	34,20 mm
B1	46,80 mm
d	25 mm
d1	42,80 mm
e	16 mm
G	M6x1
J	80 mm
L	108 mm
N	16 mm
s1	33,35 mm
S	16,70 mm



Produktleistung	
C	22,36 kN
C0	11,50 kN
T min.	-40 °C
T max.	100 °C

Andere Merkmale	
Gewicht	1,13 kg
Empfohlenes Anzugsmoment für Befestigungsschraube	11,50 Nm
Bezeichnung des Gehäuses	F305
Bezeichnung des Lagers	EX305G2T04