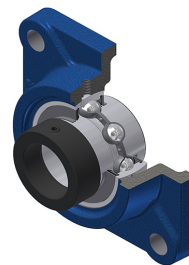


## Technisches Datenblatt PDF

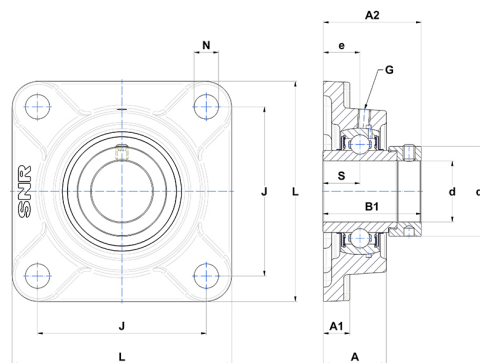
# EXF215T04



### Gehäuselagereinheiten

Grauguss-Gehäuse, Spannlager mit Exzentrerspannring Dichtung mit Schleuderscheibe für Anwendungen bei niedrigen Temperaturen

Technische Eigenschaften	
B	74,60 mm
A	56 mm
A1	22 mm
A2	71,30 mm
B1	92,10 mm
d	75 mm
d1	102 mm
e	34 mm
G	M10x1
J	159 mm
L	200 mm
N	19 mm
s1	61,20 mm
S	37,30 mm



Produktleistung	
C	66 kN
C0	49,50 kN
T min.	-40 °C
T max.	100 °C

Andere Merkmale	
Gewicht	6,44 kg
Empfohlenes Anzugsmoment für Befestigungsschraube	22 Nm
Bezeichnung des Gehäuses	F215
Bezeichnung des Lagers	EX215G2T04