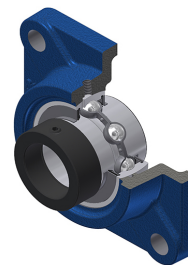


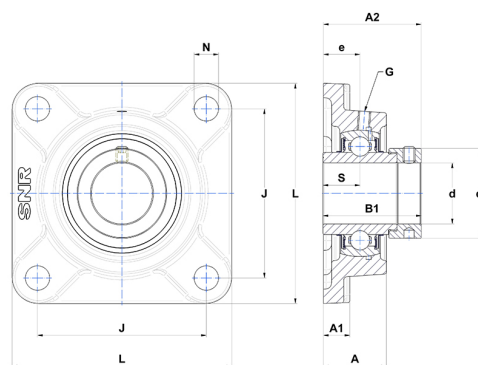
Technisches Datenblatt PDF EXF211T04



Gehäuselagereinheiten

Grauguss-Gehäuse, Spannlager mit Exzentrerspannring Dichtung mit Schleuderscheibe für Anwendungen bei niedrigen Temperaturen

Technische Eigenschaften	
B	55,40 mm
A	43 mm
A1	18 mm
A2	52,70 mm
B1	71,30 mm
d	55 mm
d1	74,50 mm
e	25 mm
G	M6x1
J	130 mm
L	162 mm
N	19 mm
s1	48,40 mm
S	27,70 mm



Produktleistung	
C	43,55 kN
C0	29,20 kN
T min.	-40 °C
T max.	100 °C

Andere Merkmale	
Gewicht	3,59 kg
Empfohlenes Anzugsmoment für Befestigungsschraube	22 Nm
Bezeichnung des Gehäuses	F211
Bezeichnung des Lagers	EX211G2T04