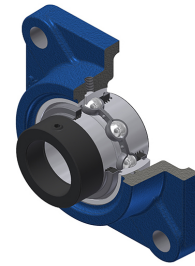


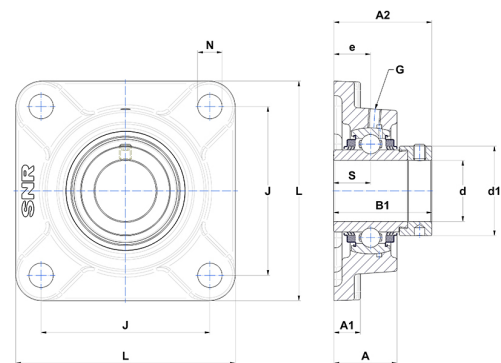
Technisches Datenblatt PDF EXF208L3



Gehäuselagereinheiten

Grauguss-Gehäuse, Spannlager mit Exzentrerspannring Dreifach-Lippendichtung

Technische Eigenschaften	
B	42,80 mm
A	36 mm
A1	15 mm
A2	42,40 mm
B1	56,30 mm
d	40 mm
d1	56,50 mm
e	21 mm
G	M6x1
J	102 mm
L	130 mm
N	16 mm
s1	39,70 mm
S	21,40 mm



Produktleistung	
C	29,60 kN
C0	18,20 kN
T min.	-20 °C
T max.	100 °C

Andere Merkmale	
Gewicht	2,08 kg
Empfohlenes Anzugsmoment für Befestigungsschraube	11,50 Nm
Bezeichnung des Gehäuses	F208
Bezeichnung des Lagers	EX208G2L3