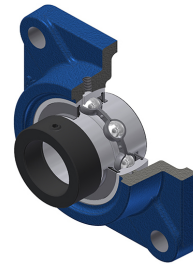


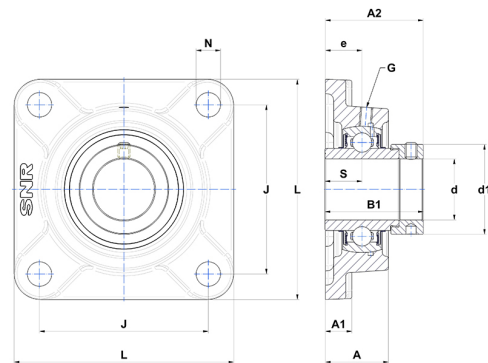
Technisches Datenblatt PDF EXF20723T04



Gehäuselagereinheiten

Grauguss-Gehäuse, Spannlager mit Exzentrerspannring Dichtung mit Schleuderscheibe für Anwendungen bei niedrigen Temperaturen

| Technische Eigenschaften | |
|--------------------------|----------|
| B | 37,60 mm |
| A | 34 mm |
| A1 | 15 mm |
| A2 | 37,80 mm |
| B1 | 51,10 mm |
| d | 36,51 mm |
| d1 | 51,10 mm |
| e | 19 mm |
| G | M6x1 |
| J | 92 mm |
| L | 117 mm |
| N | 14 mm |
| s1 | 36,30 mm |
| S | 18,80 mm |



| Produktleistung | |
|-----------------|----------|
| C | 25,70 kN |
| C0 | 15,20 kN |
| T min. | -40 °C |
| T max. | 100 °C |

| Andere Merkmale | |
|---|--------------|
| Gewicht | 1,58 kg |
| Empfohlenes Anzugsmoment für Befestigungsschraube | 8 Nm |
| Bezeichnung des Gehäuses | F207 |
| Bezeichnung des Lagers | EX20723G2T04 |