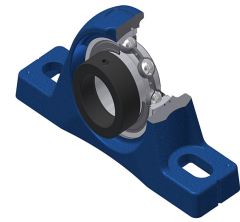
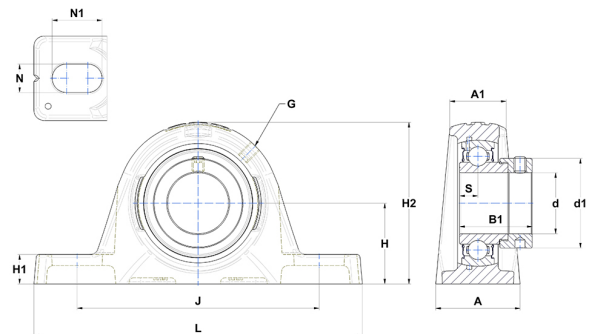


Technisches Datenblatt PDF ESPLE20618T04



Gehäuselagereinheiten

| Technische Eigenschaften | |
|--------------------------|-----------|
| A | 41,50 mm |
| A1 | 27,50 mm |
| B | 23,80 mm |
| B1 | 35,70 mm |
| d | 28,58 mm |
| d1 | 44,10 mm |
| G | M6x1 |
| H | 39,70 mm |
| H1 | 14,50 mm |
| H2 | 79,50 mm |
| J | 119 mm |
| L | 161,50 mm |
| N | 14 mm |
| N1 | 24,50 mm |
| s1 | 27,80 mm |
| S | 9 mm |



| Produktleistung | |
|-----------------|----------|
| C | 19,50 kN |
| C0 | 11,20 kN |
| T min. | -40 °C |
| T max. | 100 °C |

| Andere Merkmale | |
|---|--------------|
| Gewicht | 1,15 kg |
| Empfohlenes Anzugsmoment für Befestigungsschraube | 8 Nm |
| Bezeichnung des Gehäuses | PLE206 |
| Bezeichnung des Lagers | ES20618G2T04 |