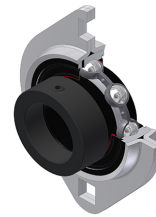


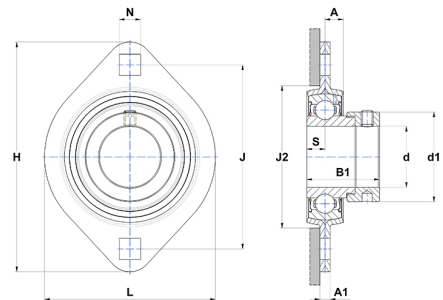
Technisches Datenblatt PDF ESPFL20723T20



Gehäuselagereinheiten

Stahlblechgehäuse, Spannlager mit Exzentrerspannring Einfache Lippendichtung, für Anwendungen bei hohen Temperaturen

| Technische Eigenschaften | |
|--------------------------|----------|
| B | 25,40 mm |
| A | 10,50 mm |
| A1 | 5 mm |
| A2 | 15,90 mm |
| B1 | 38,90 mm |
| d | 36,51 mm |
| d1 | 51,10 mm |
| H | 123 mm |
| H | 123 mm |
| J | 100 mm |
| L | 93,70 mm |
| N | 10,50 mm |
| s1 | 30,20 mm |
| S | 9,50 mm |



| Produktleistung | |
|-----------------|----------|
| C | 25,70 kN |
| C0 | 15,20 kN |
| T min. | -20 °C |
| T max. | 200 °C |

| Andere Merkmale | |
|---|--------------|
| Gewicht | 0,68 kg |
| Empfohlenes Anzugsmoment für Befestigungsschraube | 8 Nm |
| Bezeichnung des Gehäuses | PFL207 |
| Bezeichnung des Lagers | ES20723G2T20 |