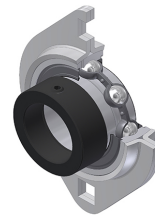


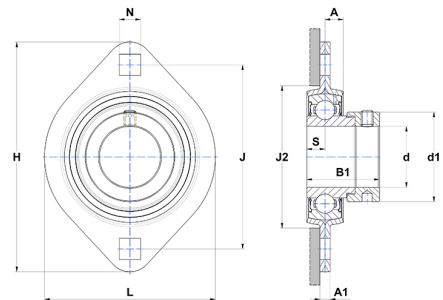
Technisches Datenblatt PDF ESPFL20620T04



Gehäuselagereinheiten

Stahlblechgehäuse, Spannlager mit Exzentrerspannring Einfache Lippendichtung, für Anwendungen bei niedrigen Temperaturen

Technische Eigenschaften	
B	23,80 mm
A	9 mm
A1	5 mm
A2	14,80 mm
B1	35,70 mm
d	31,75 mm
d1	44,10 mm
H	112,70 mm
H	112,70 mm
J	90,50 mm
L	84 mm
N	10,50 mm
s1	27,80 mm
S	9 mm



Produktleistung	
C	19,50 kN
C0	11,20 kN
T min.	-40 °C
T max.	100 °C

Andere Merkmale	
Gewicht	0,48 kg
Empfohlenes Anzugsmoment für Befestigungsschraube	8 Nm
Bezeichnung des Gehäuses	PFL206
Bezeichnung des Lagers	ES20620G2T04