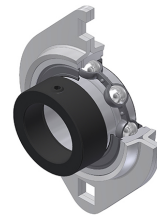


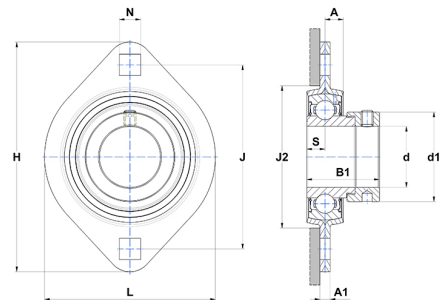
Technisches Datenblatt PDF ESPFL204T04



Gehäuselagereinheiten

Stahlblechgehäuse, Spannager mit Exzentrerspannring Einfache Lippendichtung, für Anwendungen bei niedrigen Temperaturen

Technische Eigenschaften	
B	21,40 mm
A	7,70 mm
A1	4 mm
A2	13,90 mm
B1	30,90 mm
d	20 mm
d1	32,40 mm
H	90,50 mm
H	90,50 mm
J	71,50 mm
L	66,70 mm
N	8,70 mm
s1	24,20 mm
S	7,50 mm



Produktleistung	
C	12,80 kN
C0	6,65 kN
T min.	-40 °C
T max.	100 °C

Andere Merkmale	
Gewicht	0,25 kg
Empfohlenes Anzugsmoment für Befestigungsschraube	5,50 Nm
Bezeichnung des Gehäuses	PFL204
Bezeichnung des Lagers	ES204G2T04