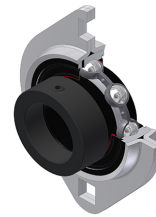


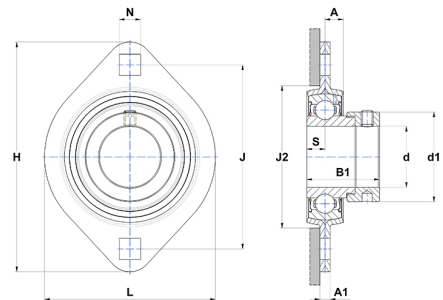
Technisches Datenblatt PDF ESPFL20108T20



Gehäuselagereinheiten

Stahlblechgehäuse, Spannlager mit Exzentrerspannring Einfache Lippendichtung, für Anwendungen bei hohen Temperaturen

Technische Eigenschaften	
B	19,10 mm
A	6,70 mm
A1	4 mm
A2	12,60 mm
B1	28,60 mm
d	12,70 mm
d1	27,20 mm
H	81 mm
H	81 mm
J	63,50 mm
L	58,70 mm
N	7,10 mm
s1	23,05 mm
S	6,50 mm



Produktleistung	
C	9,55 kN
C0	4,78 kN
T min.	-20 °C
T max.	200 °C

Andere Merkmale	
Gewicht	0,23 kg
Empfohlenes Anzugsmoment für Befestigungsschraube	3,70 Nm
Bezeichnung des Gehäuses	PFL203
Bezeichnung des Lagers	ES20108G2T20