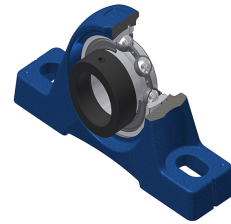
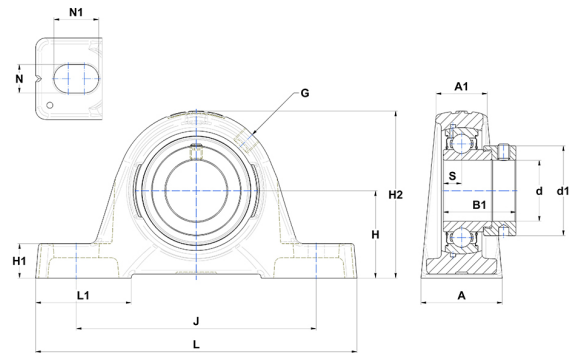


Technisches Datenblatt PDF ESPE207H7LP



Gehäuselagereinheiten

Technische Eigenschaften	
A	45 mm
A1	27 mm
B	25,40 mm
B1	38,90 mm
d	35 mm
d1	51,10 mm
G	R1/8"
H	47,60 mm
H1	19 mm
H2	93 mm
J	126 mm
L	163 mm
L1	49 mm
N	14 mm
N1	21 mm
s1	30,20 mm
S	9,50 mm



Produktleistung	
C	25,70 kN
C0	15,20 kN
T min.	-20 °C
T max.	100 °C

Andere Merkmale	
Gewicht	1,60 kg
Empfohlenes Anzugsmoment für Befestigungsschraube	11,50 Nm
Bezeichnung des Gehäuses	PE207
Bezeichnung des Lagers	ES207G2