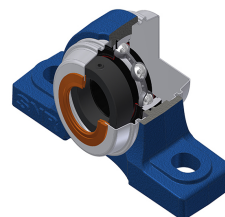
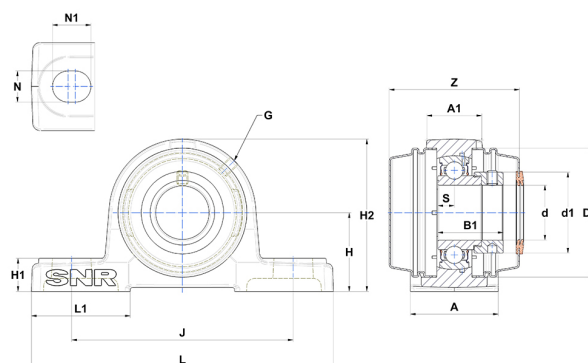


## Technisches Datenblatt PDF ESP207T20CCE



### Gehäuselagereinheiten

Technische Eigenschaften	
A	48 mm
A1	31 mm
B	25,40 mm
B1	38,90 mm
d	35 mm
d1	51,10 mm
Dz	80 mm
G	M6x1
H	47,60 mm
H1	19 mm
H2	94 mm
J	127 mm
L	167 mm
L1	54 mm
N	17 mm
N1	21 mm
s1	30,20 mm
S	9,50 mm
Z	78,60 mm



Produktleistung	
C	25,70 kN
C0	15,20 kN
T min.	-20 °C
T max.	200 °C

Andere Merkmale	
Gewicht	1,83 kg
Empfohlenes Anzugsmoment für Befestigungsschraube	11,50 Nm
Bezeichnung des Gehäuses	P207N
Bezeichnung des Lagers	ES207G2T20
Bezeichnung der geschlossenen Endabdeckung	SCCE207
Bezeichnung der offenen Endabdeckung	SCOE20735