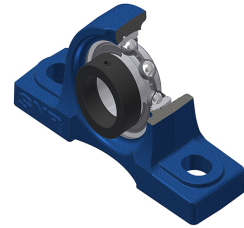
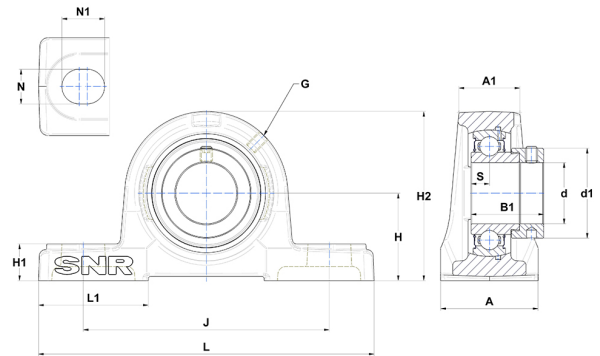


Technisches Datenblatt PDF ESP20514T04



Gehäuselagereinheiten

Technische Eigenschaften	
A	38 mm
A1	26 mm
B	21,40 mm
B1	30,90 mm
d	22,23 mm
d1	37,40 mm
G	M6x1
H	36,50 mm
H1	16 mm
H2	70 mm
J	105 mm
L	140 mm
L1	42 mm
N	13 mm
N1	19 mm
s1	24,20 mm
S	7,50 mm



Produktleistung	
C	14 kN
C0	7,88 kN
T min.	-40 °C
T max.	100 °C

Andere Merkmale	
Gewicht	0,79 kg
Empfohlenes Anzugsmoment für Befestigungsschraube	3,70 Nm
Bezeichnung des Gehäuses	P205
Bezeichnung des Lagers	ES20514G2T04