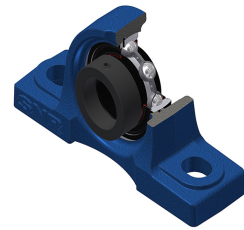
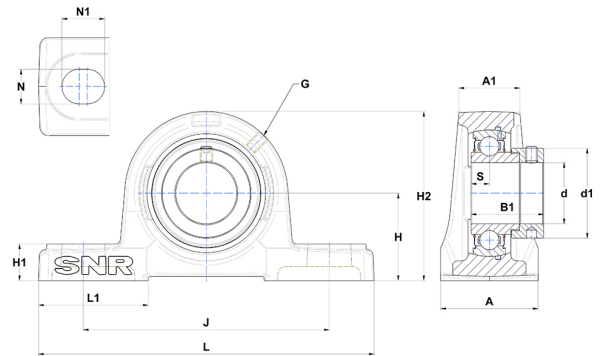


Technisches Datenblatt PDF ESP201T20



Gehäuselagereinheiten

Technische Eigenschaften	
A	38 mm
A1	22 mm
B	19,10 mm
B1	28,60 mm
d	12 mm
d1	27,20 mm
G	M6x1
H	30,20 mm
H1	15 mm
H2	62 mm
J	95 mm
L	127 mm
L1	42 mm
N	13 mm
N1	19 mm
s1	23,05 mm
S	6,50 mm



Produktleistung	
C	9,55 kN
C0	4,78 kN
T min.	-20 °C
T max.	200 °C

Andere Merkmale	
Gewicht	0,64 kg
Empfohlenes Anzugsmoment für Befestigungsschraube	5,50 Nm
Bezeichnung des Gehäuses	P203
Bezeichnung des Lagers	ES201G2T20