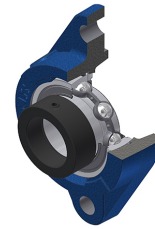


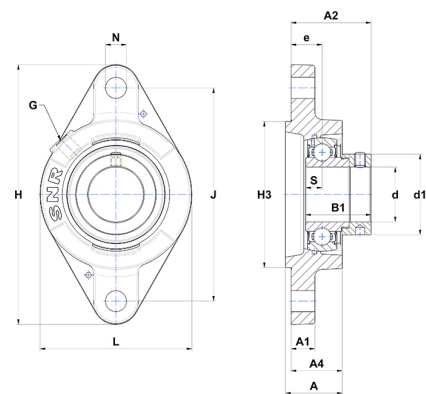
Technisches Datenblatt PDF ESFLZ21031T04



Gehäuselagereinheiten

Grauguss-Gehäuse, Spannlager mit Exzentrerspannring Einfache Lippendichtung, für Anwendungen bei niedrigen Temperaturen

Technische Eigenschaften	
B	30,20 mm
A	41 mm
A1	13 mm
A2	43,20 mm
A4	37 mm
B1	43,70 mm
d	49,21 mm
d1	67,20 mm
e	24 mm
G	R1/8"
H	190 mm
H	190 mm
H3	105
J	157 mm
L	116 mm
N	14 mm
s1	33,40 mm
S	11 mm



Produktleistung	
C	35,10 kN
C0	23,20 kN
T min.	-40 °C
T max.	100 °C

Andere Merkmale	
Gewicht	2,13 kg
Empfohlenes Anzugsmoment für Befestigungsschraube	8 Nm
Bezeichnung des Gehäuses	FLZ210
Bezeichnung des Lagers	ES21031G2T04