

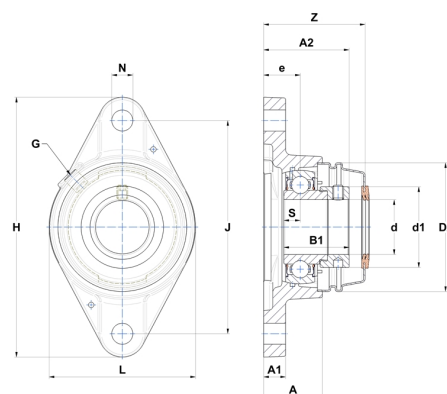
Technisches Datenblatt PDF ESFLE205T20CCE



Gehäuselagereinheiten

Grauguss-Gehäuse, Spannlager mit Exzenterspannring Einfache Lippendichtung, für Anwendungen bei hohen Temperaturen

Technische Eigenschaften	
B	21,40 mm
A	29,30 mm
A1	11 mm
A2	32,90 mm
B1	30,90 mm
d	25 mm
d1	37,40 mm
Dz	60 mm
e	19 mm
G	R1/8"
H	124 mm
H	124 mm
J	99 mm
L	70 mm
N	11,50 mm
s1	24,20 mm
S	7,50 mm
Z	50,60 mm



Produktleistung	
C	14 kN
C0	7,88 kN
T min.	-20 °C
T max.	200 °C

Andere Merkmale	
Gewicht	0,64 kg
Empfohlenes Anzugsmoment für Befestigungsschraube	5,50 Nm
Bezeichnung des Gehäuses	FLE205N
Bezeichnung des Lagers	ES205G2T20
Bezeichnung der geschlossenen Endabdeckung	SCCE205