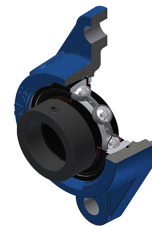


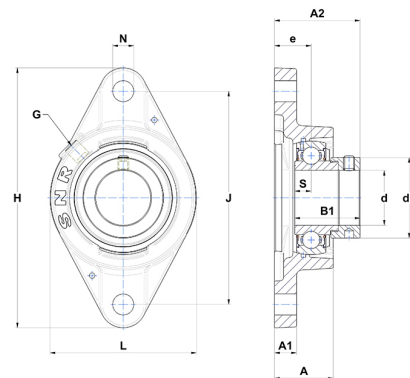
Technisches Datenblatt PDF ESFLE202T20



Gehäuselagereinheiten

Grauguss-Gehäuse, Spannlager mit Exzentrerspannring Einfache Lippendichtung, für Anwendungen bei hohen Temperaturen

Technische Eigenschaften	
B	19,10 mm
A	26 mm
A1	9,50 mm
A2	29,60 mm
B1	28,60 mm
d	15 mm
d1	27,20 mm
e	17 mm
G	M6
H	99 mm
H	99 mm
J	76,50 mm
L	57 mm
N	11,50 mm
s1	23,05 mm
S	6,50 mm



Produktleistung	
C	9,55 kN
C0	4,78 kN
T min.	-20 °C
T max.	200 °C

Andere Merkmale	
Gewicht	0,39 kg
Empfohlenes Anzugsmoment für Befestigungsschraube	5,50 Nm
Bezeichnung des Gehäuses	FLE203
Bezeichnung des Lagers	ES202G2T20