

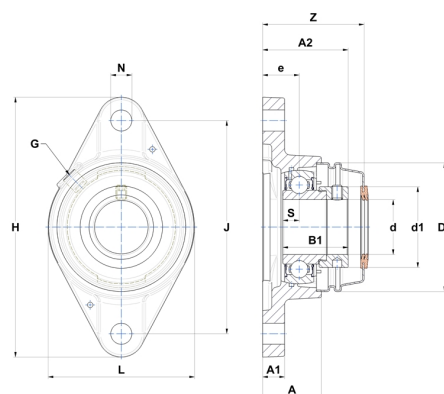
Technisches Datenblatt PDF ESFLE201T04CCE



Gehäuselagereinheiten

Grauguss-Gehäuse, Spannager mit Exzentrerspannring Einfache Lippendichtung, für Anwendungen bei niedrigen Temperaturen

Technische Eigenschaften	
B	19,10 mm
A	26 mm
A1	9,50 mm
A2	29,60 mm
B1	28,60 mm
d	12 mm
d1	27,20 mm
Dz	46 mm
e	17 mm
G	M6
H	99 mm
H	99 mm
J	76,50 mm
L	57 mm
N	11,50 mm
s1	23,05 mm
S	6,50 mm
Z	44,30 mm



Produktleistung	
C	9,55 kN
C0	4,78 kN
T min.	-40 °C
T max.	100 °C

Andere Merkmale	
Gewicht	0,42 kg
Empfohlenes Anzugsmoment für Befestigungsschraube	5,50 Nm
Bezeichnung des Gehäuses	FLE203N
Bezeichnung des Lagers	ES201G2T04
Bezeichnung der geschlossenen Endabdeckung	SCCE203