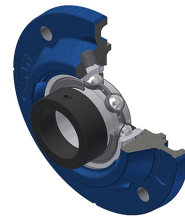


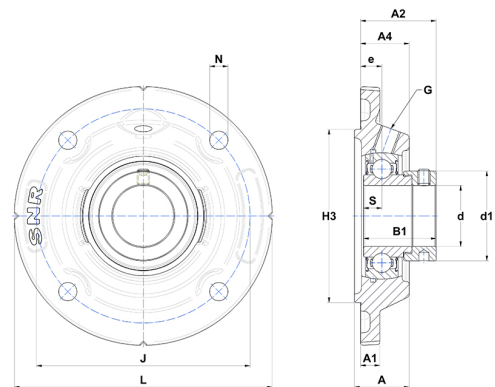
Technisches Datenblatt PDF ESFEE20618T04



Gehäuselagereinheiten

Grauguss-Gehäuse, Spannlager mit Exzentrerspannring Einfache Lippendichtung, für Anwendungen bei niedrigen Temperaturen

Technische Eigenschaften	
B	23,80 mm
A	27 mm
A1	9,50 mm
A2	25,30 mm
A4	24 mm
B1	35,70 mm
d	28,58 mm
d1	44,10 mm
e	10,50 mm
G	R1/8"
H3	85
J	105 mm
L	127 mm
N	9 mm
s1	27,80 mm
S	9 mm



Produktleistung	
C	19,50 kN
C0	11,20 kN
T min.	-40 °C
T max.	100 °C

Andere Merkmale	
Gewicht	1,25 kg
Empfohlenes Anzugsmoment für Befestigungsschraube	8 Nm
Bezeichnung des Gehäuses	FEE206
Bezeichnung des Lagers	ES20618G2T04